



Feuerwehr

# Verstärke unser Team!

>>> Ausbildung zur/zum Notfallsanitäter/in  
(w/m/d)

[notfallsanitaeter.nuernberg.de](http://notfallsanitaeter.nuernberg.de)

# Ausbildung zur/zum Notfallsanitäter/in (w/m/d) mit anschließender Weiterbildung zur/zum Brandmeister/in (w/m/d) und zur/zum Leitstellendisponent/in (w/m/d)

Die Berufsfeuerwehr Nürnberg bietet motivierten und hilfsbereiten Menschen, insbesondere Schulabgänger/innen (w/m/d), zum Einstieg in das Berufsleben eine fundierte und qualifizierte dreijährige Ausbildung in Vollzeit zur/zum Notfallsanitäter/in (w/m/d), an.



**Ausbildungsbeginn:** **01.10.2024**



**Bewerbungszeitraum:** noch nicht bekannt



**Informationsvideo:** noch nicht bekannt



**Einstellungstest:** noch nicht bekannt



**Einstellungstest:** noch nicht bekannt



**Einstellungstest:** noch nicht bekannt

## Berufsbild

Als Notfallsanitäter/in (w/m/d) beurteilen Sie den Gesundheitszustand von hilfebedürftigen Personen am Einsatzort und führen eigenverantwortlich medizinische Maßnahmen der Erstversorgung durch bzw. assistieren bei der ärztlichen Notfall- und Akutversorgung.

In Notfall- und Krisensituationen, bei denen Sie auch mit anderen Berufsgruppen zusammenarbeiten, berücksichtigen Sie die unterschiedlichen situativen Einsatzbedingungen und pflegen einen angemessenen Umgang mit Betroffenen und Beteiligten. Zu Ihren Aufgaben gehören außerdem das Sicherstellen der Transportfähigkeit der Patientinnen und Patienten, sowie das Überwachen deren Vitalfunktionen, bis diese zur weiteren medizinischen Versorgung in stationäre Behandlung übergeben werden.

Nach vollendetem Einsatz tragen Sie für das Wiederherstellen der Einsatzfähigkeit Ihres Fahrzeuges Sorge und verfassen abschließend einen Einsatzbericht.

Verantwortungsbewusstsein, Teamfähigkeit und Hilfsbereitschaft gehören zu den wichtigsten Kompetenzen des Notfallsanitäters/der Notfallsanitäterin.

# Ausbildung

Die Ausbildung setzt sich aus einander abwechselnden praktischen und theoretischen Abschnitten zusammen. An einer Berufsfachschule, wird Ihnen ein qualifiziertes Team an Lehrerinnen und Lehrern die theoretischen Ausbildungsinhalte nach den entsprechenden bayerischen Lehrplanrichtlinien, vermitteln. Die praktische Ausbildung zur/zum Notfallsanitäter/in (w/m//d) findet an Lehrrettungswachen des öffentlich/rechtlichen Rettungsdienstes sowie in Kliniken Nürnberg Nord/Süd statt.

## Ausbildungsvergütung Gültigkeit ab 01.04.2022

<b>1. Ausbildungsjahr</b>	<b>1190,69 € (Brutto)</b>
<b>2. Ausbildungsjahr</b>	<b>1252,07 € (Brutto)</b>
<b>3. Ausbildungsjahr</b>	<b>1353,38 € (Brutto)</b>

Zuschläge für geleistete Dienste zu ungünstigen Zeiten (z. B. nachts, sonn- und feiertags) sind nicht enthalten.

## Voraussetzungen

- Deutsche Staatsangehörigkeit oder die Staatsangehörigkeit eines Mitgliedstaates der Europäischen Union sowie der Schweiz, Lichtenstein und Norwegen
- Mittlerer Schulabschluss (Realschulabschluss / Abschlusszeugnis des Mittlere-Reife-Zuges) oder eine andere gleichwertige, abgeschlossene Schulbildung  
**oder**
- eine nach einem Hauptschulabschluss oder einer gleichwertigen, abgeschlossenen Schulbildung abgeschlossene Berufsausbildung von mindestens zweijähriger Dauer  
**Hinweis:** Im Ausland erworbene Schul- und Berufsausbildungen müssen staatlich anerkannt und ggf. übersetzt werden.
- Einwandfreies Führungszeugnis
- erfolgreiche Teilnahme am Auswahlverfahren
- Mindestgröße von 165 Zentimeter
- gutes Sehvermögen\*
- Gesundheitliche Eignung  
**Hinweis:** Diese wird im Rahmen einer Untersuchung durch den betriebsärztlichen Dienst der Stadt Nürnberg zum Abschluss des Auswahlverfahrens festgestellt.

**\*Die Anforderung an die zentrale Tagessehschärfe beträgt 1,0 / 0,8.**

**• Liegt die zentrale Tagessehschärfe ohne Brille unterhalb dieser Grenze, muss der Ausgleich mit einer korrigierenden Sehhilfe erreicht werden.**

**• Die optimale Korrektur darf  $\pm 3$  Dioptrien nicht überschreiten.**

**• Die unkorrigiert Sehschärfe darf 0,3 / 0,3 nicht unterschreiten.**

# Auswahlverfahren

Nach Bewerbungsschluss findet eine Vorauswahl zur Ermittlung des engeren Bewerberkreises statt. Der durch die Vorauswahl bestimmte engere Bewerberkreis wird anschließend zum Einstellungstest 1 (sportlicher Einstellungstest) am oben genannten Prüfungstermin eingeladen.

Der Einstellungstest setzt sich aus **3 Teilen** zusammen:

- Teil 1 sportlicher Einstellungstest
- Teil 2 theoretischer Einstellungstest
- Teil 3 praktischer Einstellungstest

## Einstellungstest Teil 1 (sportlicher Einstellungstest)

- Kasten-Bumerang-Test
- Liegestütze
- Wechselsprünge
- 1000m Lauf
- 100m Schwimmen

## Notentabelle sportlicher Einstellungstest „Ausbildung zur/zum Notfallsanitäter/in 2024

Note	1	2	3	4
1000m Lauf (min)	< 4:15	4:15 - 4:30	4:31 - 4:45	4:46 - 5:00
Kasten-Bumerang-Test (min.)	< 1:15	01:15 - 1:23	1:24 – 1:31	1:32 - 1:45
Wechselsprünge (in 30 sec.)	> 43	40 - 43	39 - 36	35 - 30
Liegestütze (Wiederholungen)	> 20	20 -18	17 - 15	14 - 10
100m Schwimmen (min.)	< 1:10	1:10 - 1:35	01:36 - 2:00	2:01 - 2:30

**Mindestanforderung ist die Note 4**

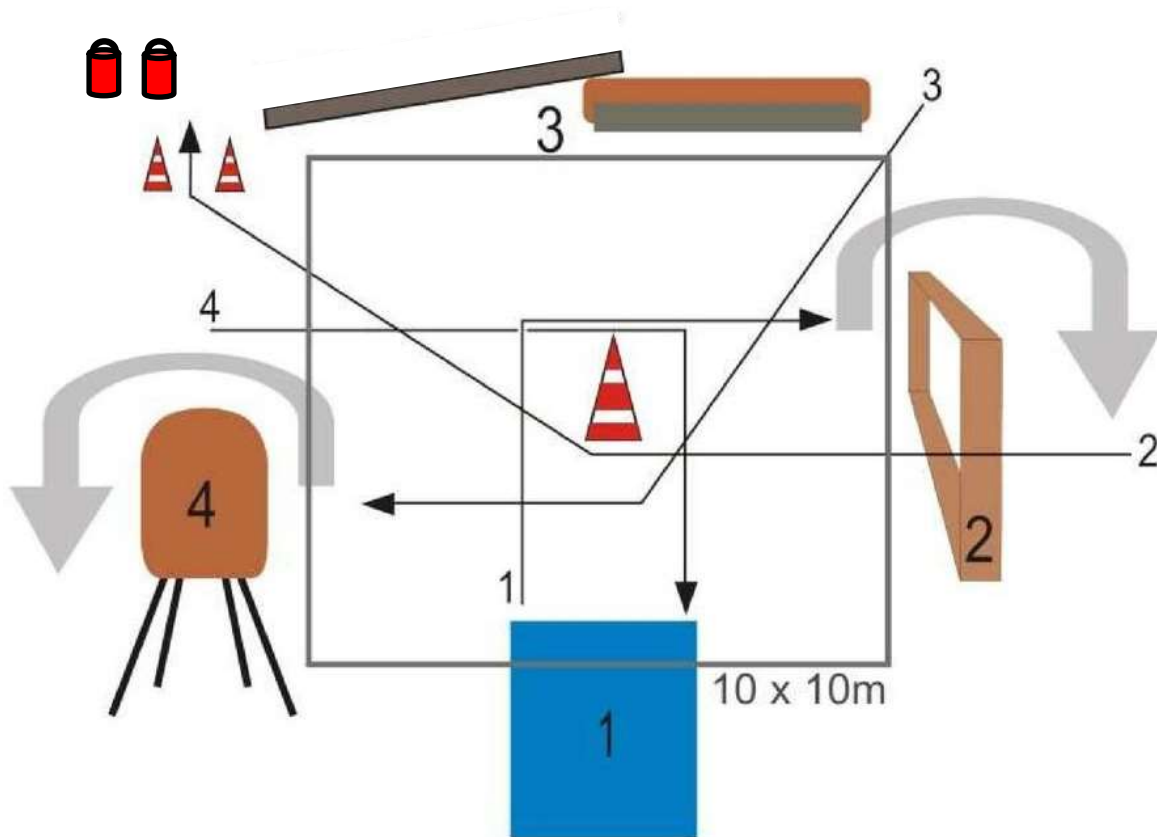
Sportlicher Einstellungstest der Berufsfeuerwehr Nürnberg:



<https://youtu.be/zrTBetVqdt0>

# Kasten-Bumerang-Test

Vorbereitung: Sprungtraining, Sprinttraining, Treppen steigen mit Gewicht, Balanceübung



**Wichtiger Hinweis: Beim Test dürfen keine technischen Hilfsmittel verwendet werden! Ferner ist eine Änderung der Übung jederzeit möglich.**

Start ist bei Übung 1 mit einer Rolle vorwärts auf der Matte, anschließend geht es **links** (im Uhrzeigersinn) um den Leitkegel zur Übung 2

Dort springt man über den Kasten um anschließend durch den Kasten zu kriechen. Um den Leitkegel **links** (im Uhrzeigersinn) herum zur Übung 3.

Mit 2x5kg Gewichten über einen Balken balancieren (bei Absturz ist die Übung von vorne zu Starten).

Beim Abgang muss der Fuß auf dem kleinen Kasten aufsetzen. Um den Leitkegel **links** (im Uhrzeigersinn) herum geht es dann zur Übung 4:

Sprung über den Bock (Höhe 1,15m).

Danach wieder um den Leitkegel **links** (im Uhrzeigersinn) herum zurück auf die Matte. Diese muss mit einem Fuß überlaufen werden und in Richtung Leitkegel **links** (im Uhrzeigersinn) herum zur Übung 2. Rund 2 und 3 wie die Runde 1.

**Mindestanforderung: ≤ 2:10 Minuten**

Fehlerquellen, die bei Wiederholung zum Abbruch führen können:

- Am Start keine Rolle vorwärts gemacht
- Pylone wurde nicht links herum umlaufen
- von der Lang Bank gefallen
- Kastenteil umgerissen
- nicht über den Bock gekommen
- Fuß hat beim Absteigen den Kasten nicht berührt
- Mindestanforderung überschritten

## Liegestütze

Vorbereitung: Hanteltraining, Liegestütze

### **Mindestanforderung: ≤ 10 Wiederholungen**

Fehlerquellen, die bei Wiederholung zum Abbruch führen können:

- Fehlende Körperstreckung: Liegestütze, bei denen Sie sich im Hohlkreuz hochdrücken, werden nicht gezählt.
- Unvollständige Armstreckung/-beugung: Liegestütze, bei denen Sie die Arme nicht ausreichend beugen (90°) oder strecken (180°), werden nicht gezählt.
- Unkontrolliertes Bewegungstempo: Sie bewegen sich zu schnell zwischen den Endpositionen, verharren in der Endposition oder sind zu langsam und können dem Tempo
- Ablegen eines Körperteils: Sie legen den Oberkörper oder die Beine/Knie ab.

## Wechselsprünge

Vorbereitung: Sprungtraining, Seilspringen, Wechselsprünge

### **Mindestanforderung: ≤ 35 Wiederholungen (30 sec.)**

Fehlerquellen, die bei Wiederholung zum Abbruch führen können:

- Einbeiniger Absprung
- Berühren der Leine

## 1000m-Lauf

Vorbereitung: regelmäßiges Lauftraining mit Intervalltraining

### **Mindestanforderung: ≤ 5:00 Minuten**

Fehlerquellen, die bei Wiederholung zum Abbruch führen können:

- Vorzeitiger Abbruch
- Mindestanforderung überschritten

# 100m Schwimmen

Die 100 Meter beginnen wahlweise mit einem Sprung von Startblock oder Start aus dem Becken. Dann werden vier Bahnen über jeweils 25 Meter geschwommen (Schwimmstil frei wählbar). Technische Hilfsmittel wie Schwimmbrille oder Flossen sind **nicht** erlaubt.

Vorbereitung: Schwimmtraining und/oder Trockenübungen:

## **Mindestanforderung: ≤ 2:30 Minuten**

**Fehlerquellen, die bei Wiederholung zum Abbruch führen können:**

- Festhalten / Ausruhen am Beckenrand während der Übung
- Mindestanforderung überschritten

## **Einstellungstest Teil 2**

- **Theorietest (schriftlich)**
  - Logik
  - Allgemeinwissen
  - Fachbezogenes Wissen
  - Sprachverständnis
  - Visuelles Denkvermögen
  - Zahlenreihen
- **Leitersteigen**

## **Leitersteigen**

Vorbereitung: Treppensteigen, Höhengewöhnung

Die Teilnehmer/innen müssen eine vollausgezogene 3-teilige Schiebleiter (12 Meter), gesichert hochsteigen.

## **Einstellungstest Teil 3**

- Teamfähigkeitstest
- persönliches Gespräch

# Perspektiven

Nach erfolgreichem Abschluss der Ausbildung zur/zum Notfallsanitäter/in (w/m/d) besteht die Absicht Sie in eine weiterführende Ausbildung zur/zum Brandmeisteranwärter/in (w/m/d) (2. QE) in das Beamtenverhältnis auf Widerruf in die Beamtenlaufbahn der Fachrichtung Feuerwehr zu übernehmen.

Hierzu müssen Sie die geltenden Vorschriften zur Feuerwehrdiensttauglichkeit sowie die beamtenrechtlichen Vorgaben für die Ausbildung zur/zum Brandmeister/in Leitstellendisponent/in (w/m/d) erfüllen und erfolgreich am entsprechenden Auswahlverfahren teilgenommen haben.

# Bewerbungsverfahren

Bitte nutzen Sie **ausschließlich** das Online Bewerbungsportal der Stadt Nürnberg bitte unter folgenden Link:



<https://online-service.nuernberg.de/jobs/index.php>

Informationen zur Ausbildung zur/zum Brandmeister/in (w/m/d) finden Sie unter:



<https://www.nuernberg.de/internet/feuerwehr/ausbildung.html>

Informationen zur Ausbildung zur/zum Leitstellendisponent/in (w/m/d) finden Sie unter:



<https://www.nuernberg.de/internet/feuerwehr/disponent.html>

# Ansprechpartner für Rückfragen

Für Rückfragen steht Ihnen Herr Gallo gerne zur Verfügung.



0911 / 231- 6365



[luigi.gallo@stadt.nuernberg.de](mailto:luigi.gallo@stadt.nuernberg.de)