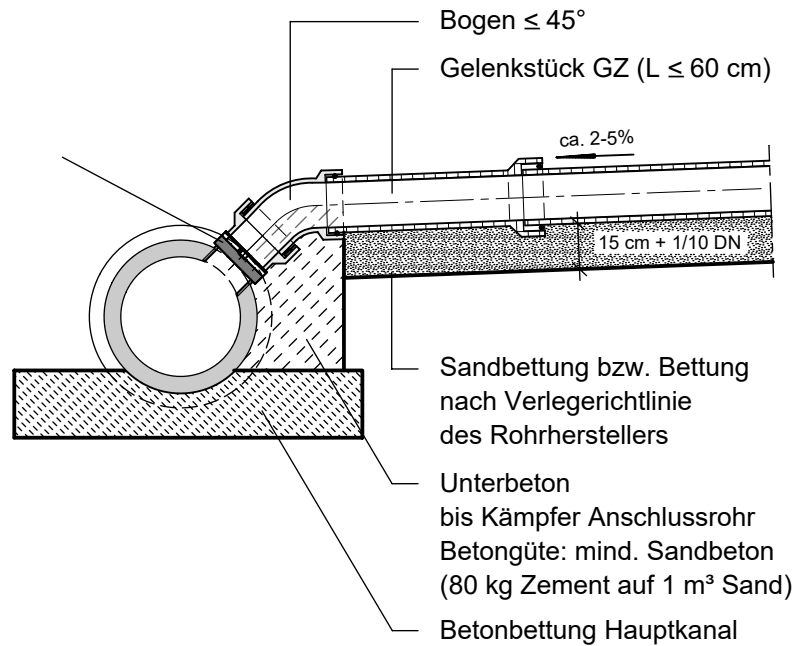


Anschluss von Grundstücksanschlussleitungen aus Steinzeug an Kanäle aus Steinzeug oder Stahlbeton

Zugelassen sind alle

Anschlussformstücke welche:

1. im Hauptkanal bündig abschließen, planmäßig vorhandene Kragen dürfen einragen
2. mittels kompressiven Dichtrippen eine ausreichende Dichtheit in der Bohrung sicherstellen können
3. über ein Übergangsformstück (Muffe) zur Anschlussleitung verfügen
4. Dimensionierung:
 - DN 150 bei Hauptkanälen DN 300
 - DN 150 und DN 200 bei Hauptkanälen DN 400 ≤ DN 1200

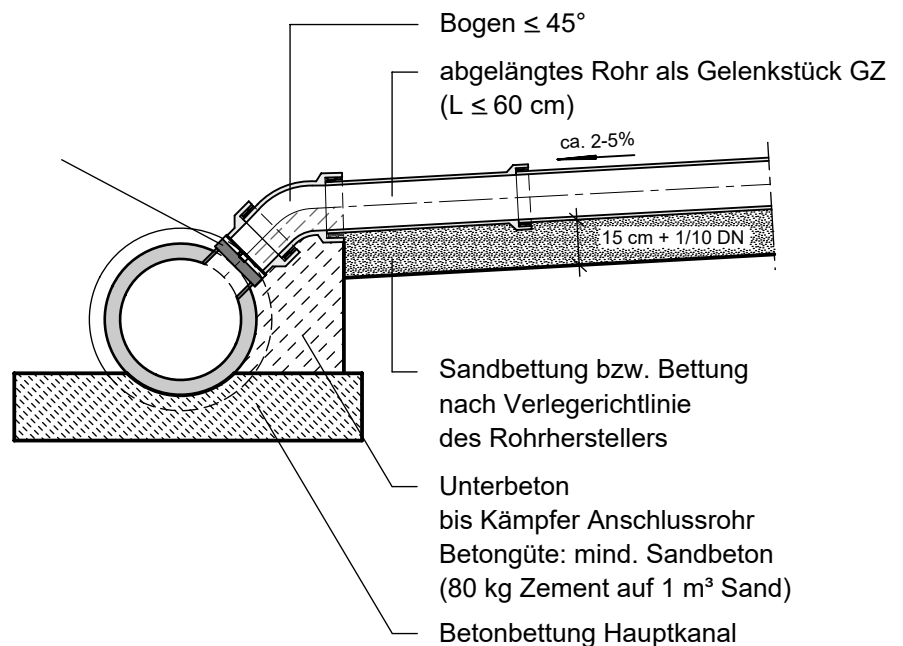


Anschluss von Grundstücksanschlussleitungen aus Polypropylen und Polyethylen an Kanäle aus Steinzeug oder Stahlbeton

Zugelassen sind alle

Anschlussformstücke welche:

1. im Hauptkanal bündig abschließen, planmäßig vorhandene Kragen dürfen einragen
2. mittels kompressiven Dichtrippen eine ausreichende Dichtheit in der Bohrung sicherstellen können
3. über ein Übergangsformstück (Muffe) zur Anschlussleitung verfügen
4. Dimensionierung:
 - OD 160 bei Hauptkanälen DN 300
 - OD 160 und OD 200 bei Hauptkanälen DN 400 ≤ DN 1200



Diese Regelzeichnung gilt nur für Maßnahmen der Abteilung Grundstücksentwässerung!



Stadtentwässerung
und Umweltanalytik
Nürnberg

Nürnberg, den 09.10.2020
Werkbereich Stadtentwässerung
Grundstücksentwässerung

i.A. gez. Funk

Plannummer:

R- 32 - 0

Status Plan Nr. Änd.Nr.

Maßstab:

M 1:25

Plotdatum: 13.10.2020

Anschluss von Grundstücks-
anschlussleitungen
an dickwandige Kanäle
DN 300 bis DN 1200