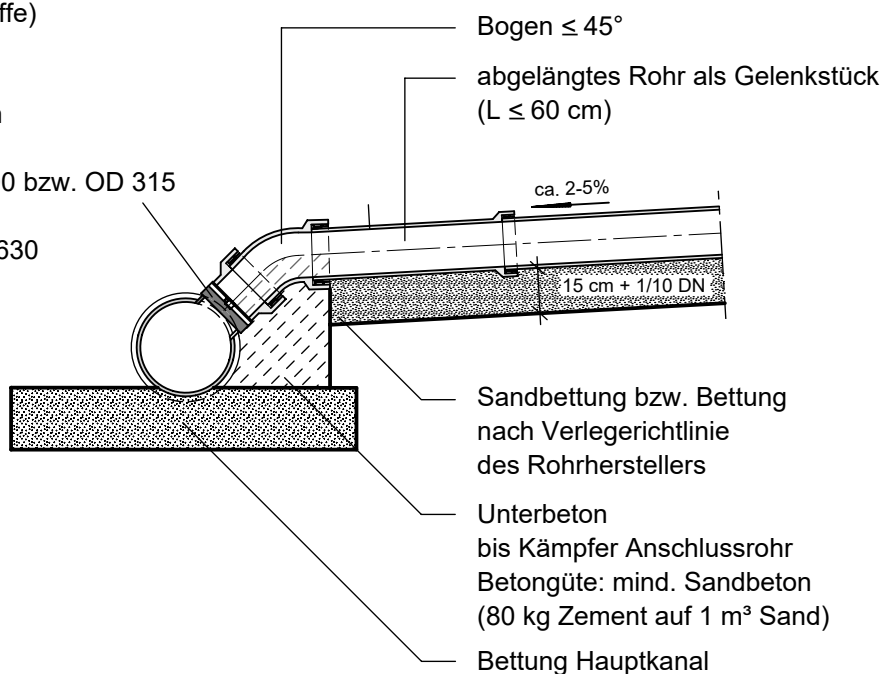


Anschluss von Grundstücksanschlussleitungen aus Polypropylen und Polyethylen an Kanäle aus Polypropylen, Polyethylen und glasfaserverstärktem Kunststoff

Zugelassen sind alle

Anschlussformstücke welche:

1. im Hauptkanal bündig abschließen,
planmäßig vorhandene Kragen dürfen einragen
2. über ein Übergangsformstück (Muffe)
zur Anschlussleitung verfügen
3. den Ringspalt der Bohrung
zum Hauptkanal dicht abschließen
4. Dimensionierung:
 - OD 160 bei Hauptkanälen DN 300 bzw. OD 315
 - OD 160 und OD 200
bei Hauptkanälen $OD\ 400 \leq OD\ 630$



Diese Regelzeichnung gilt nur für Maßnahmen der Abteilung Grundstücksentwässerung!



Stadtentwässerung
und Umweltanalytik
Nürnberg

Nürnberg, den 09.10.2020
Werkbereich Stadtentwässerung
Grundstücksentwässerung

i.A. gez. Funk

Plannummer:

R- 33 - 0

Status Plan Nr. Änd.Nr.

Maßstab:

M 1:25

Plotdatum: 13.10.2020

Anschluss von Grundstücks-
anschlussleitungen
an dünnwandige Kanäle
DN 300 bzw. OD 315 bis OD 630