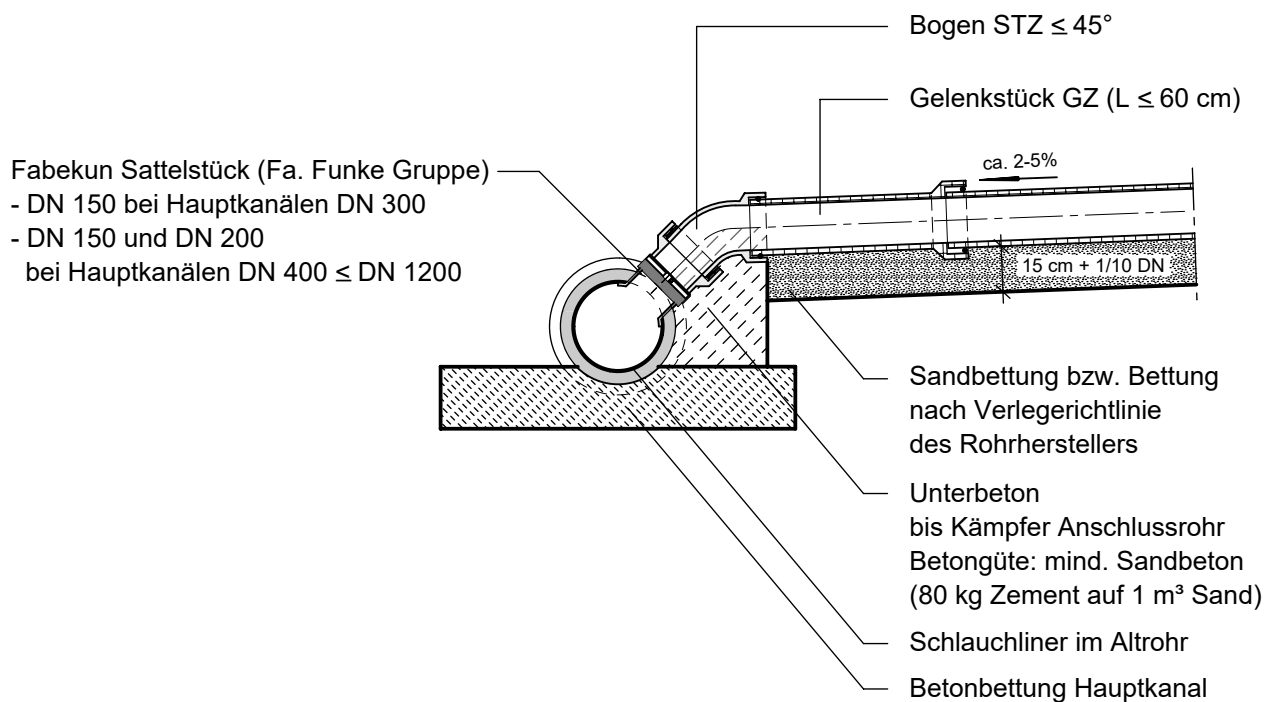


Anschluss von Grundstücksanschlussleitungen aus Steinzeug an mittels Schlauchliner sanierte Kanäle aus Steinzeug oder Stahlbeton



Diese Regelzeichnung gilt nur für Maßnahmen der Abteilung Grundstücksentwässerung!



Stadtentwässerung
und Umweltanalytik
Nürnberg

Nürnberg, den 09.10.2020
Werkbereich Stadtentwässerung
Grundstücksentwässerung

i.A. gez. Funk

Plannummer:

R- 34 - 0

Status Plan Nr. Änd.Nr.

Maßstab:

M 1:25

Plotdatum: 13.10.2020

Anschluss von Grundstücks-
anschlussleitungen
an mittels Schlauchliner
sanierte Kanäle DN 300 bis DN 1200